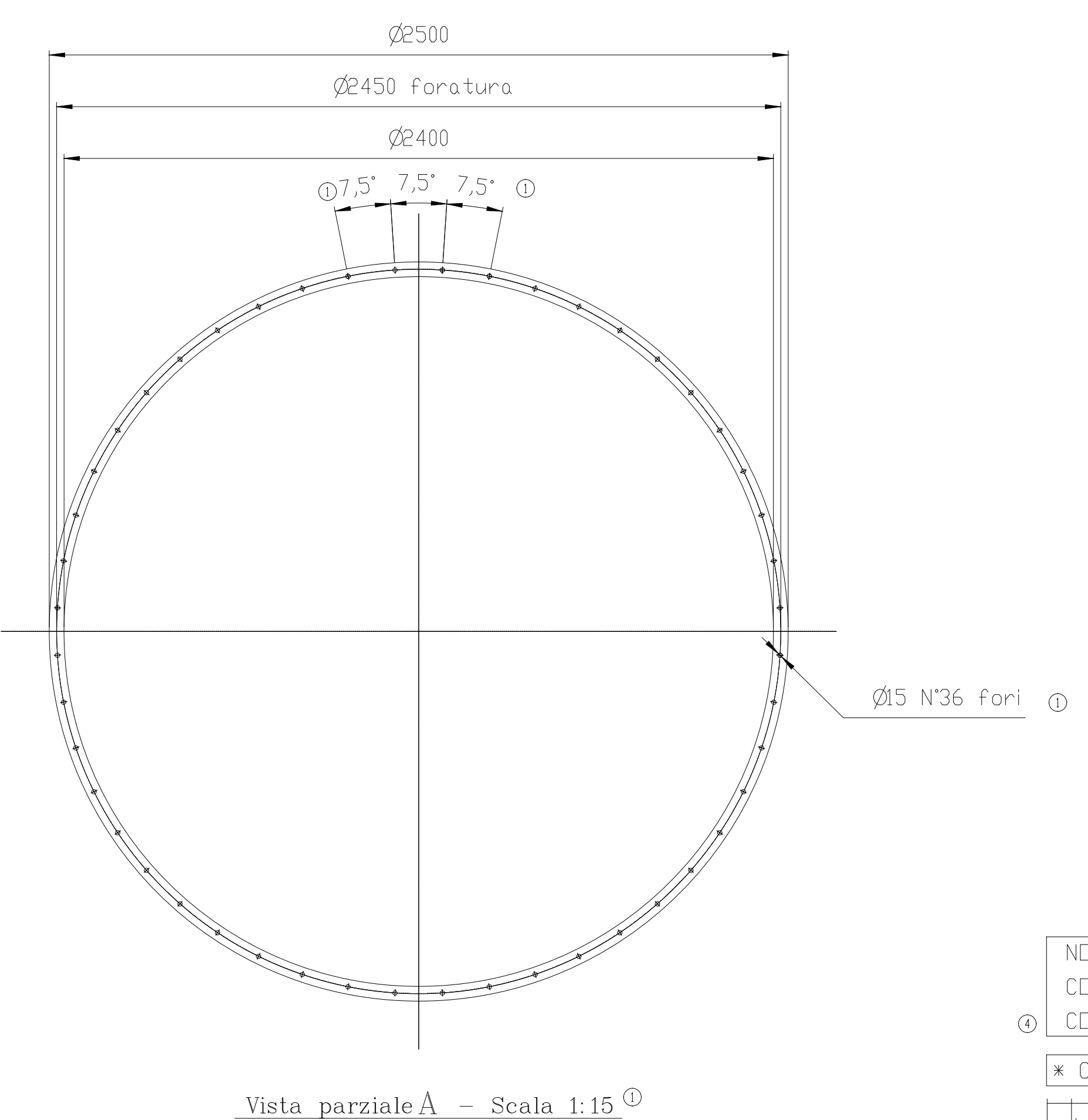
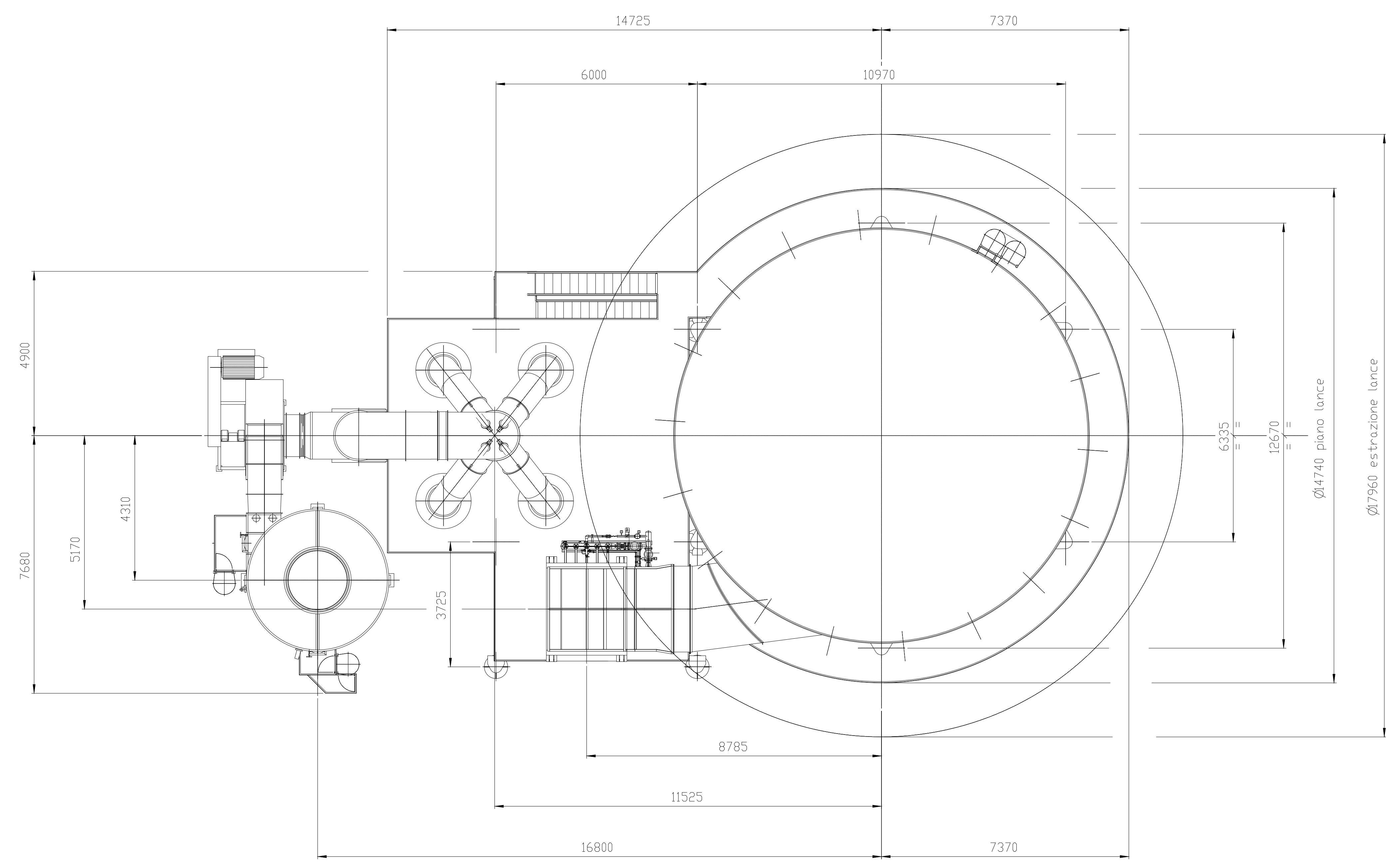
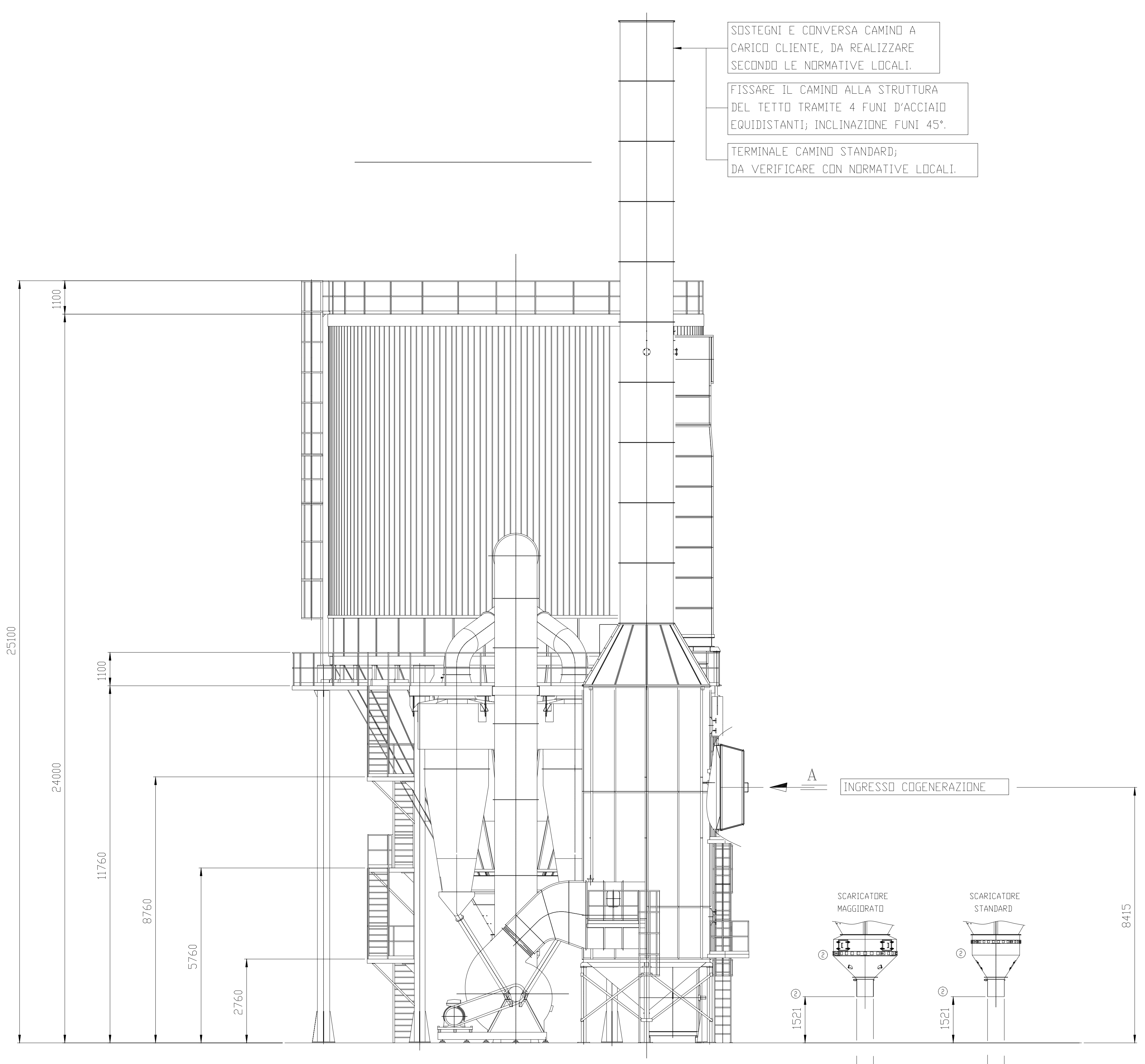
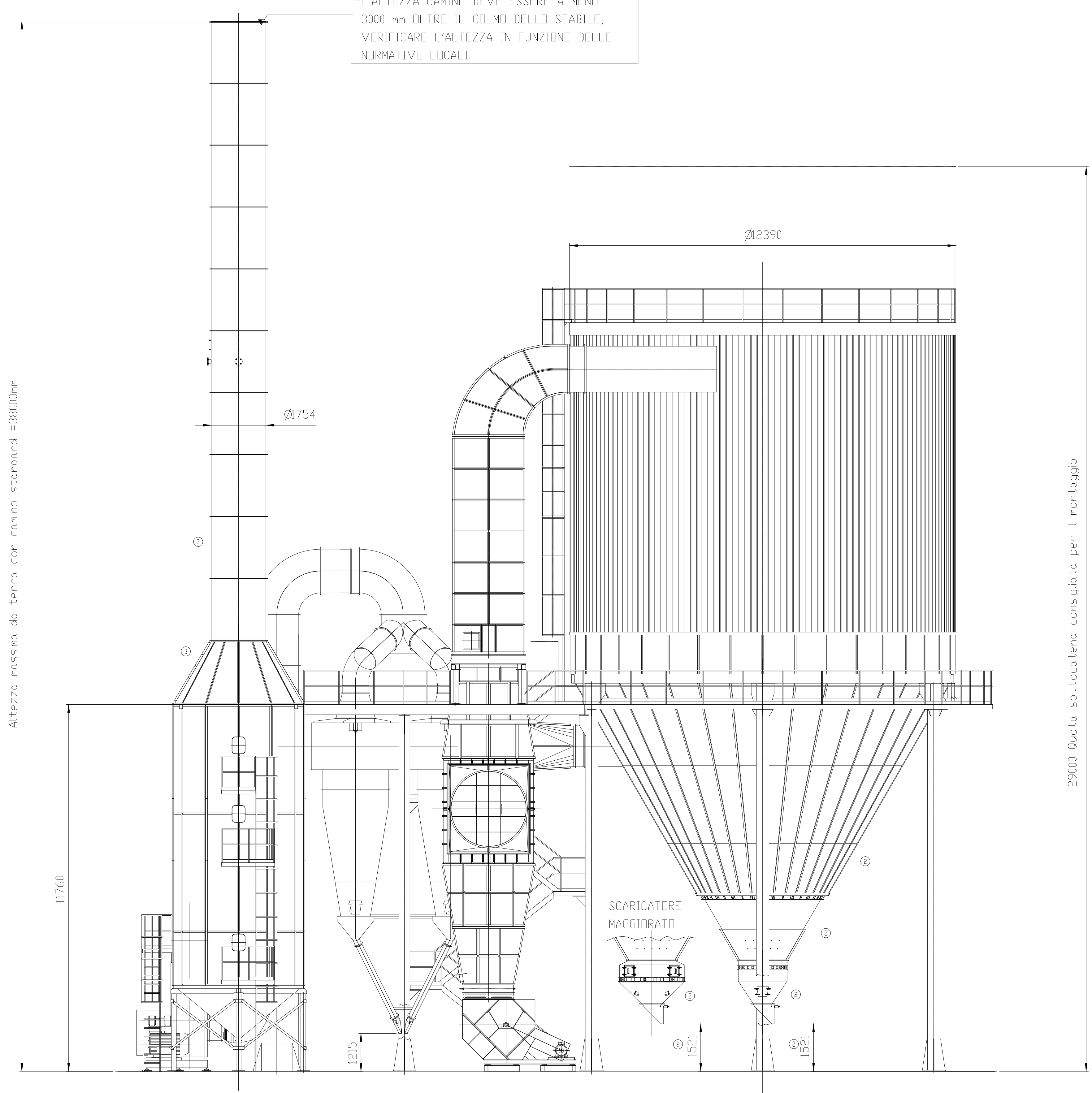


-L'ALTEZZA CAMINO DEVE ESSERE ALMENO 3000 mm OLTRE IL COLMO DELLO STABILE;
-VERIFICARE L'ALTEZZA IN FUNZIONE DELLE NORMATIVE LOCALI.

SOSTEGNI E CONVERSA CAMINO A CARICO CLIENTE, DA REALIZZARE SECONDO LE NORMATIVE LOCALI.

FISSARE IL CAMINO ALLA STRUTTURA DEL TETTO TRAMITE 4 FUNI D'ACCIAIO EQUITRANTANTI, INCLINAZIONE FUNI 45°.

TERMINALE CAMINO STANDARD; DA VERIFICARE CON NORMATIVE LOCALI.



Professionalista autorizzato certificazione N.O.P.
Iscrizione Albo Ingegneri - Ministero dell'Interno
Codice di Identificazione n. MD 550 P.083
Ingegnere DAVIDE MONTUORI
Via G. Galvani, 2 - 41012 Sesto San Giovanni - MO
Tel. 059/4380011 - Fax 059/4380010

ref. n. doc. VF.8

NTA:
CONSIDERARE IN CASO DI SISMICITA' LA CONTROVENTURAZIONE COD. ATM18001910

* CON GENERATORE FLUE FIRE CON PIRAMIDE

PRODOTTORE	MODALITÀ	NUMERO	VALORE	UNITÀ	CONDIZIONE	REMARKS
PRODOTTORE	MODALITÀ	NUMERO	VALORE	UNITÀ	CONDIZIONE	REMARKS
PRODOTTORE	MODALITÀ	NUMERO	VALORE	UNITÀ	CONDIZIONE	REMARKS

SACMI

Modello: **ATM18098067**

Data: **12/12/2014**

Scale: **1/1**

Versione: **1.175**

Autore: **ATM18098067**